

wetterbest[®]

PE FIECARE CASĂ



Ghid montaj

Acoperiș prefăltuit din profile Faltz[®] Wetterbest

INSTRUCȚIUNI DE MONTAJ SISTEME

Faltz®



Wetterbest este unul dintre principalii producători de sisteme de învelitori metalice din România, produsele fiind prezente pe piață sub brandul Wetterbest®. Sistemul Faltz Wetterbest este obținut prin deformarea plastică la rece a oțelului galvanizat și acoperit cu vopsea în sistem multistrat.

Acoperișul, prin definiție, înseamnă partea de sus a unei construcții, care o acoperă și o apără împotriva fenomenelor atmosferice. Acoperișul nu mai este o simplă protecție împotriva fenomenelor atmosferice.

Noi, la Wetterbest® înțelegem prin acoperiș mai mult de atât, un acoperiș este un sistem alcătuit din mai multe componente care împreună îndeplinesc rolul funcțional și estetic al construcției pe o durată îndelungată de timp.

DE ÎNVELITORI METALICE WETTERBEST



Sistemul de învelitoare Wetterbest[®] reușește să răspundă tehnologiilor curente în materie de soluții în construcții și ține seama de configurația și funcționalitatea spațiului de locuit.

Sistemele de învelitori Wetterbest se pot utiliza atât pentru construcții noi, cât și pentru proiecte de renovare precum:

- case unifamiliale
- case de vacanță
- ansambluri rezidențiale
- blocuri de locuințe
- clădiri publice
- clădiri comerciale
- pensiuni/ hoteluri

Profilele de tablă Wetterbest sunt realizate din materie primă de calitate, provenită de la cei mai importanți producători de oțel prevopsit din Europa. Componentele sistemului de învelitoare Wetterbest sunt concepute și produse în unitățile noastre de producție din România, folosind cele mai noi tehnologii în domeniu. Totul într-o varietate de forme, culori și protecții pentru a răspunde prompt unei game variate de gusturi și stiluri arhitecturale. Avantajele utilizării sistemelor de învelitori metalice Wetterbest sunt multiple:

- sunt foarte rezistente în timp, datorită calității oțelului utilizat și a straturilor de protecție multistrat aplicate acestuia
- sunt ușor de montat
- sunt ușor de întreținut
- sunt mai ușoare decât țigla ceramică sau betonul
- nu necesită o structură robustă pentru a fi montată
- se pot folosi la proiecte noi, dar și la proiecte de renovări
- vin la pachet cu soluții complete care să răspundă cerințelor proiectului dumneavoastră

Toate componentele sistemului de învelitoare Wetterbest sunt certificate și au aplicat marcajul CE, ca dovadă a conformării cu cerințele normelor europene și românești în vigoare.

În viziunea noastră, un sistem performant de învelitoare trebuie să fie alcătuit din următoarele componente **Wetterbest**:

- tablă profilată
- sistem de drenaj (jgheaburi, cârlige, colțare, capace, racord, burlane, coturi, brățări)
- accesorii de etanșare (benzi, bureți, soluții de etanșare)
- accesorii de închidere (coame, dolii, pazii, șorțuri streășină, racord calcan, pazii speciale)
- accesorii de ventilație (elemente de ventilație și exhaustare, ventilații câmp)
- accesorii de fixare (șuruburi fixare și de coasere, cleme)
- accesorii de siguranță (opritoare zăpadă, parazăpezi ranforsate)



În domeniul producției de acoperișuri, panourile Wetterbest[®] Faltz reprezintă o soluție modernă, dar și o alternativă optimă pentru acoperișurile tradiționale. Wetterbest[®] Faltz are linii fine și elegante pe suprafața profilului, fapt care aduce o notă distinsă acoperișului. Prezintă un mod constructiv inteligent care facilitează montajul, prinderea cu șuruburi fiind una ascunsă fapt ce aduce un plus de siguranță.

Confecționate din oțel zincat și acoperit cu vopsea cu finisaj lucios sau mat, panourile Faltz se pot instala pe pante de min 8°, pe majoritatea formelor de acoperiș. Sugerând trăinicie și eleganță, panourile Wetterbest[®] Faltz amintesc de acoperișurile cu linii clasice, indiferent de tipul de proiect: casă de familie, casă de vacanță, clădiri publice, clădiri cu utilitate comercială și industrială, lucrări de renovare etc.



“Prezentul ghid oferă instrucțiuni generale de montaj și tratează detaliile cel mai des întâlnite la o construcție. Pentru detalii specifice care nu sunt tratate în acest ghid, vă rugăm să luați legătura cu reprezentanții Wetterbest. Legislația specifică în construcții, Normativele și Standardele în vigoare, precum și Legea calității în construcții (Legea 10) se aplică la toate lucrările de construcții. Acest ghid vine în ajutorul proiectanților și constructorilor ca recomandare a producătorului.”

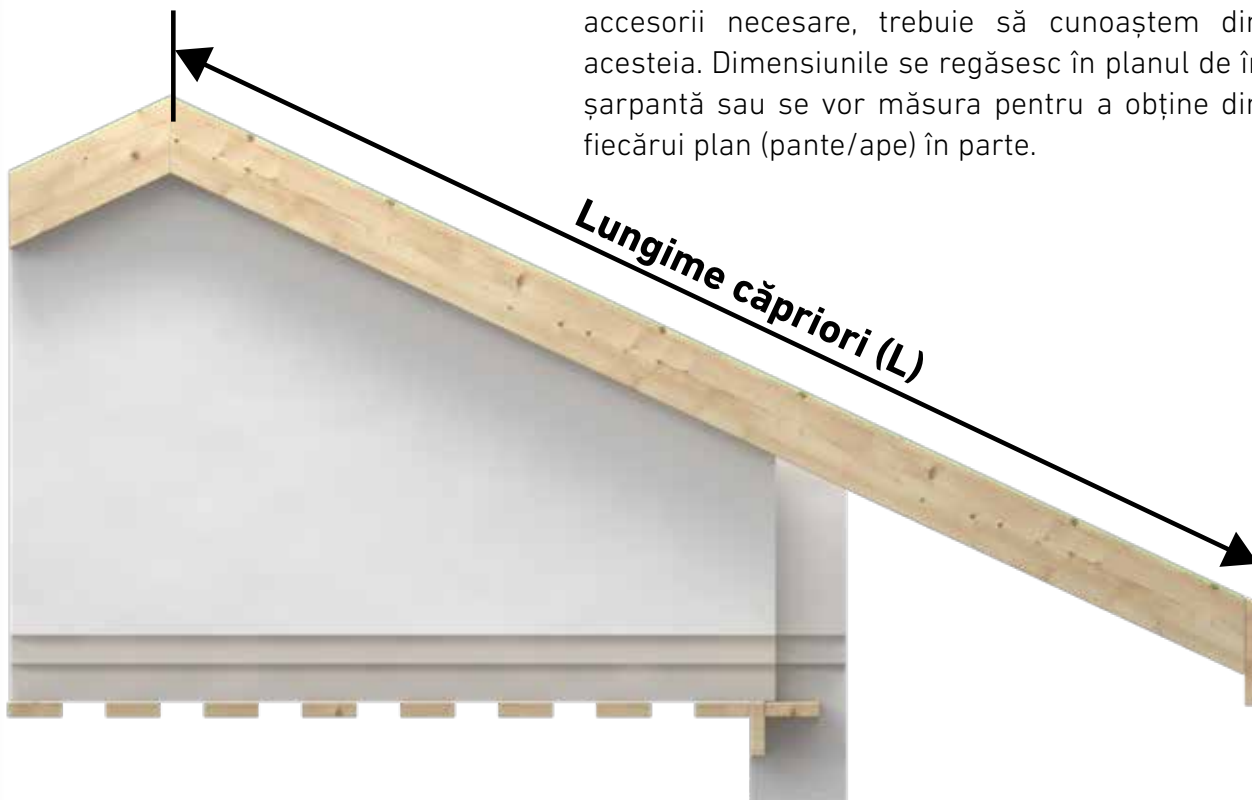
Cuprins

1. Dimensionarea foilor de tablă	1
2. Protecția muncii	2
3. Dotarea tehnică	3
4. Recepția produselor	3
5. Descărcarea, manipularea și depozitarea produselor	4
6. Verificarea șarpantei înainte de montaj	4
7. Montarea membranei pentru acoperiș	5
8. Panotaj	7
9. Montaj	8
Fișă tehnică Wetterbest Faltz®	18

1 Dimensionarea foilor de tablă

Lucrări premergătoare montajului

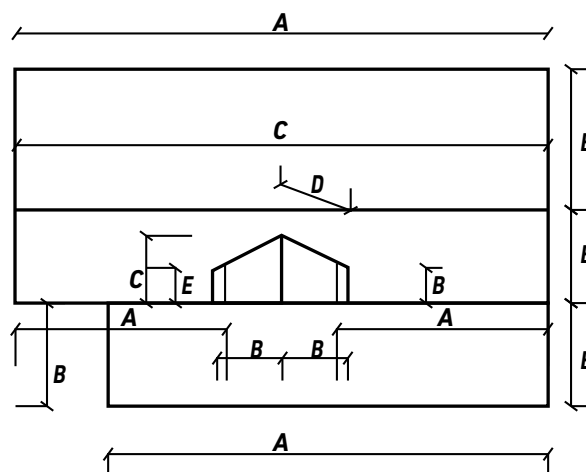
Pentru a putea comanda cantitatea corectă de tablă și accesorii necesare, trebuie să cunoaștem dimensiunile acestora. Dimensiunile se regăsesc în planul de învelitoare/șarpantă sau se vor măsura pentru a obține dimensiunile fiecărui plan (pante/ape) în parte.



Lungimea învelitorii trebuie măsurată de la linia streașinii până la vârful coamei/crestei cu o verificare în mai multe locuri pentru a determina lungimea corectă a foilor de tablă.

Pentru simplificare, se desenează în plan schița învelitorii care va include dimensiunile acesteia.

- A** lungime streașină
- B** lungime fronton
- C** lungime coamă
- D** lungime dolie
- E** lungime racord calcan



2 Protecția muncii

Pe toată durata lucrărilor trebuie avute în vedere respectarea măsurilor de protecție a muncii. Se recomandă utilizarea echipamentului de lucru și de protecție pe toată durata lucrărilor.

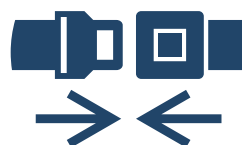


Mănușile, casca și hainele de protecție trebuie folosite mereu.

! Atenție la muchiile și colțurile ascuțite ale panourilor și ale profilelor de tablă.

Utilizați centuri, frânhii și legături de siguranță specifice lucrului la înălțime.

! Echipamentele de lucru la înălțime trebuie purtate de cei ce se supun riscurilor de cădere accidentală atunci când se execută lucrări la înălțime.



Deplasați-vă cu grijă pe acoperiș și utilizați pantofi cu talpă moale și cu aderență bună.

Pericol de alunecare.

! Nu staționați sub panourile care sunt ridicate la înălțime.

Evitați manipularea panourilor și a profilelor de tablă pe perioade cu vânt puternic.



Verificați chingile de ridicare, precum și capacitatea lor de a susține greutatea panourilor manevrate!

3 Dotarea tehnică

Pentru realizarea unui montaj de învelitoare sunt necesare, pe lângă sculele din domeniul construcțiilor, precum (fierăstrău, ciocan dulgherie, ruletă), și de scule specifice de tinichigerie: foarfecă de tăiere (dreapta, stânga), dispozitiv de îndoire cârlige jgheab, clește de fălțuit, mașină de înșurubat, cheie cu cap magnetic pentru șurub, fir de trasat și pentru aliniat, ciocan de tinichigerie, prismă de fălțuit.



- ! Este interzisă tăierea oricărui element metalic al sistemului de învelitoare și al sistemului de drenaj metalic cu polizorul unghiular.

4 Recepția produselor

La fiecare livrare asigurați-vă că produsele livrate corespund conform comenzii lansate.

Produsele livrate vor fi verificate în baza avizului de însoțire marfă.

Asigurați-vă că dispuneți de documentele de însoțire și comandă la momentul recepției.

Verificați starea și cantitatea produselor, în cazul în care apar diferențe, acestea se vor consemna în scris și se vor raporta către Wetterbest sau către distribuitor în maxim 48 de ore de la data recepției.

5 Descărcarea, manipularea și depozitarea produselor

Elementele componente ale sistemelor de învelitori metalice Wetterbest se livrează paletizat pentru evitarea deteriorării și pentru ca procesul de descărcare să se facă rapid și în siguranță. Panourile de tablă se pot descărca manual sau mecanizat. La manipularea manuală a panourilor de tablă, acestea vor fi ridicate din lateral și vor fi transportate pe rând.







Evitați ridicarea acestora de la capete pentru a nu se deforma.

Evitați manipulările succesive și în cantități mari pentru a nu se zgâria/deteriora.

Atunci când descărcarea sau manipularea se fac mecanizat, asigurați-vă că pachetul prezintă ambalajul original înainte de descărcare. Depozitarea panourilor de tablă se face pe un plan înclinat, în sensul de scurgere al apei. Este obligatorie stocarea acestora în spații uscate și aerisite, ferite de acțiunea directă a soarelui, a umezelii și a materialelor cu potențial agresiv (mortare, acizi, pământ, săruri etc). Perioada de depozitare la interior nu va depăși 3 luni de la recepția panourilor de tablă acoperite cu strat de vopsea. Perioada de depozitare la exterior nu va depăși două săptămâni pentru panourile de tablă acoperite cu strat de vopsea.

6 Verificarea șarpantei înainte de montaj

Înainte de a începe efectiv montarea învelitorii, se recomandă efectuarea unor măsurători și verificări suplimentare la nivelul șarpantei:

	Verificați dacă la nivelul șarpantei au fost aduse modificări față de planul de măsurători pe baza căruia s-a lansat comanda.
	Verificați lungimea la streășină cât și la coamă, nu întotdeauna sunt sub formă de dreptunghi sau pătrat.
	Pentru pante/apele dreptunghiulare/pătrate, se poate verifica dacă au unghi de 90 grade prin măsurarea diagonalelor.
	Verificați planeitatea acoperișului, în funcție de abaterile constatate acestea pot fi corectate prin poziționarea contrașipcilor.
	În cazul acoperișurilor cu pante de diferite forme geometrice, se recomandă trasarea pozițiilor panourilor înainte de fixare. Panourile de tablă trebuie montate perpendicular față de streășină.
	La șarpantele unde suprafața pantelor nu se aliniază cu linia panourilor de tabla și acest lucru se evidențiază în aspectul acoperișului, se recomandă rectificarea șarpantei, a liniei de streășină.

7 Montarea membranei pentru acoperiș



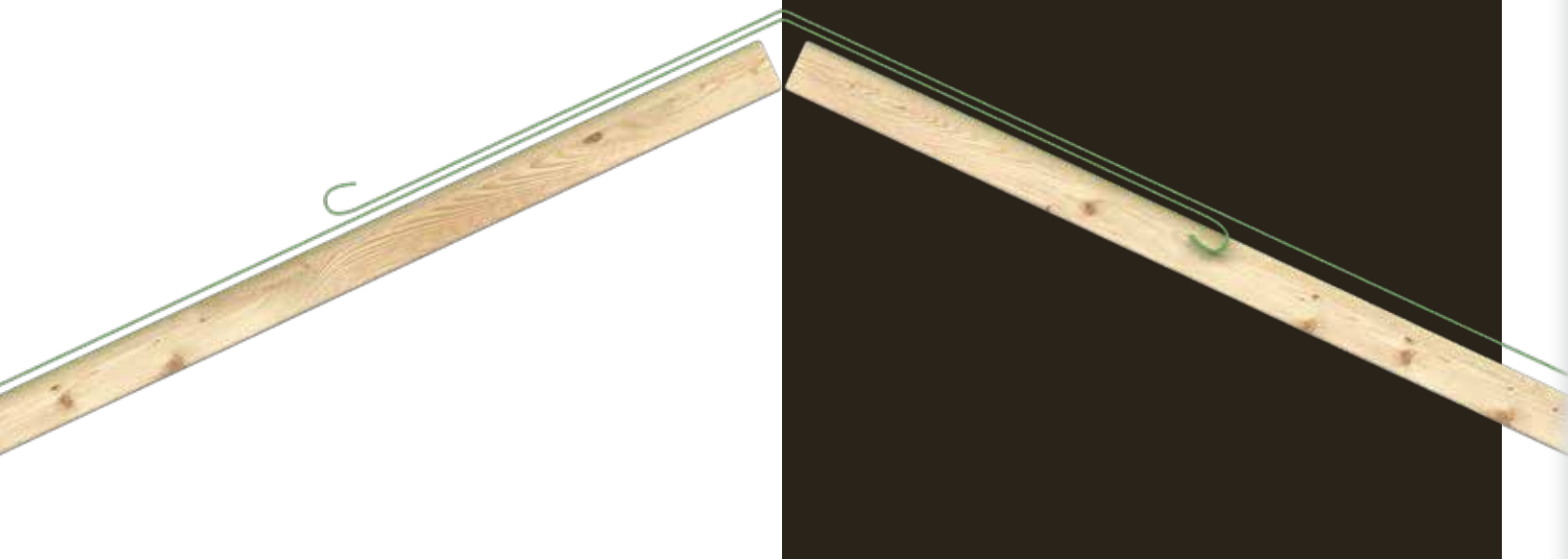
Membrana pentru acoperiș se folosește pentru etanșarea acoperișurilor cu pantă împotriva infiltrațiilor și pentru reducerea condensului ce se formează sub învelitoare. Cel mai eficient mod de montare a membranei este, începând de la streășină, în benzi paralele cu suprapuneri, suprapuneri a căror mărime este condiționată de unghiul de înclinare a acoperișului. A se urmări limitele marcate pe membrană.



Pentru obținerea unor îmbinări corecte de-a lungul doliei, înaintea așezării membranei, este necesar să aplicăm o bucată de membrană suplimentară. Pe ea se așează benzile care vor asigura versanții vecini, având suprapuneri de minim 15 cm.

Membrana se montează cu fața marcată în exterior, aceasta trebuie puțin tensionată. Fixarea definitivă a membranei se face cu ajutorul contrașipcilor, bine poziționate pe membrană.

Pentru fixarea preliminară a membranei se folosesc cuie cu capete mari sau se fixează cu cleme adecvate direct pe șarpantă. Cuiele și clemele trebuie să se găsească sub contrașipcă. Fixarea permanentă se face cu ajutorul contrașipcilor.



Ultima bucată de membrană trebuie pusă pe coamă acoperită cu o suprapunere de min. 15 cm, așa încât coama să fie suprapusă de două ori.

De asemenea, și la colțurile acoperișului, benzile membranei de pe suprafețele vecine trebuie să se suprapună 15 – 20 cm.

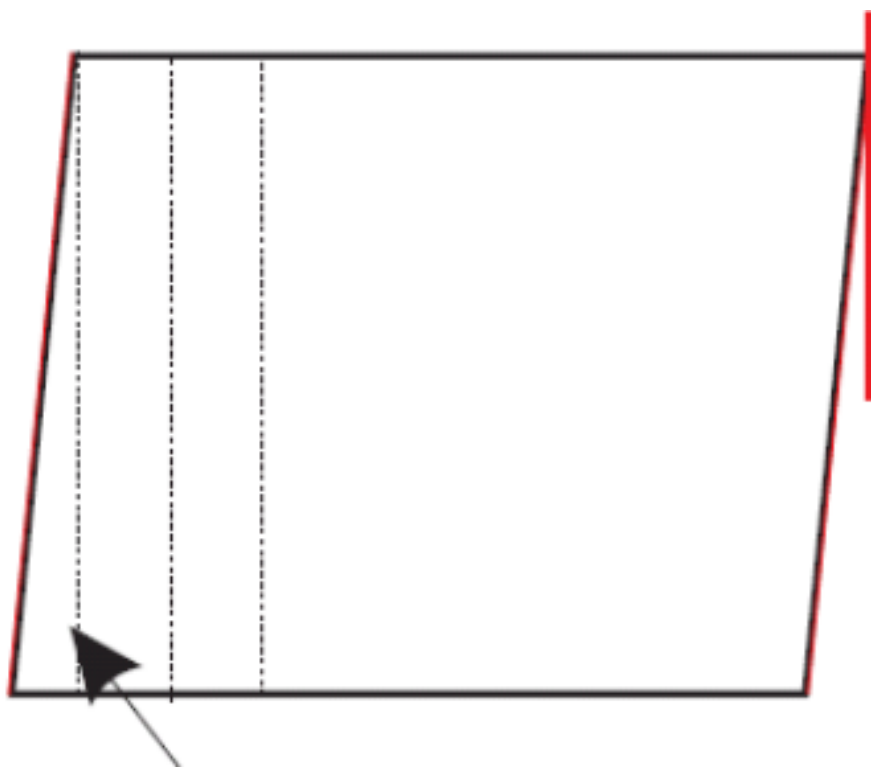
Deasupra luminatoarelor, coșurilor de fum, ferestrelor de acoperiș și ieșirilor, recomandăm să fie făcute jgheaburi din membrană, acestea permit drenarea condensului și drenarea lui către streșină.

Recomandăm ca membrana de acoperiș să nu fie expusă timp îndelungat la condițiile atmosferice și panourile de tablă să fie montate într-un timp cât mai scurt.

8 Panotaj

Pentru întocmirea panotajului, pe fiecare versant al acoperișului se vor marca linii perpendiculare pe linia determinată de streășină, linii ce vor corespunde marginilor panourilor de Faltz. Astfel, versanții vor fi împărțiți în dreptunghiuri egale cu lățimea utilă a panoului Faltz, rezultând numărul de panouri. De regulă, lățimea utilă standard a unui panou Wetterbest Faltz este de 535 mm la care se adaugă cca. 4 mm (spațiul pentru dilatarea în plan transversal).

În procesul de învelire a unei structuri de acoperiș cu Wetterbst Faltz, se pot folosi și alte lățimi de panouri fără însă ca acestea să depășească lățimea de 600 mm, caz în care pot apărea tensiuni ce duc la deformarea panourilor.



9 Montaj

a) domeniul de utilizare: realizarea învelitorilor pentru construcțiile cu destinație rezidențială, comercială și industrială, proiecte noi sau în curs de renovare;

b) prezentare produs: sistemul de învelitoare Wtb FALTZ este compus din fâșii lungi de tablă plană, îmbinate prin tehnica fălțuirii simple sau duble, cu fixare ascunsă pe suport. Învelitorile realizate din panouri Wetterbest FALTZ se pot monta pe majoritatea tipurilor de structuri de acoperișuri și fațade.

c) panourile de tablă fălțuită se montează, de regulă, pe suport continuu construit din scândură uscată de rășinoase, cu grosimea de 24 mm și lățime cuprinsă între 80 mm și 140 mm. În funcție de proiectul tehnologic de execuție a ansamblului acoperiș/învelitoare, se va opta pentru sistem cu dublă astereală sau astereală simplă, caz în care se va folosi membrana anticondens cu strat de difuzie din poliamidă multifilament.

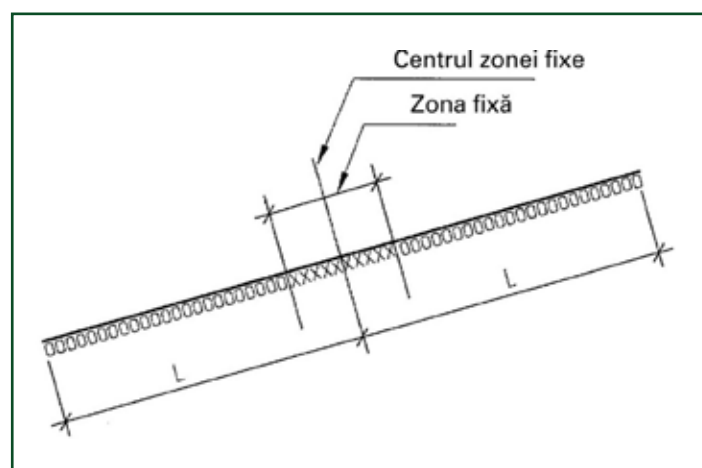
d) suportul: montajul se execută pe pante care pornesc de la 6°. Se pot executa și lucrări de acoperire ale pantelor care pornesc de la 3,5°, dar numai atunci când pe aceste structuri nu sunt prevăzute străpungeri și/sau puncte și linii de intersecții versanți (coame, dolii etc.)

e) mișcări termice: la realizarea învelitorilor în sistem FALTZ se va ține cont de dilatăriile/contractiile panourilor de tablă. Lungimea panourilor fălțuite din oțel crește vara și descrește iarna. S-a constatat că în timpul verii temperatura materialului învelitorii poate depăși chiar și +75°C, în timp ce iarna poate coborî chiar și până la -35°C. Astfel, este foarte important să se asigure toleranțe de dilatare la toate nodurile și îmbinările caracteristice sistemului.

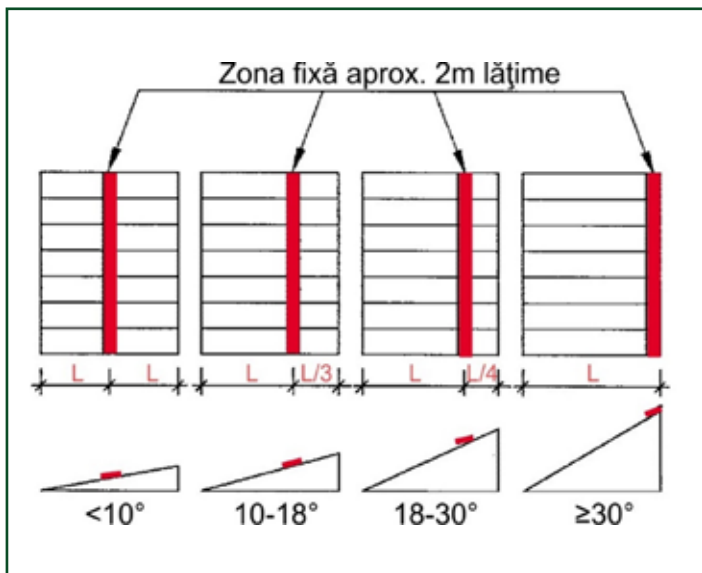
De asemenea, comportamentul panourilor fălțuite, din punct de vedere al modificării lungimii pe perioadele de vară și iarnă, este influențat de temperatura de montaj. Tabelul de mai jos oferă indicații despre modul în care lungimea inițială a panoului poate suferi dilatație/contractie, în funcție de diferite temperaturi de montare:

Temperatura la montare	Mișcări termice în mm	
	Vara (+75°C)	Iarna (-35°C)
-10°	+ 1,0 · L	-0,3 · L
0°	+0,9 · L	-0,4 · L
+10°	+0,8 · L	-0,5 · L
+20°	+0,7 · L	-0,7 · L
+30°	+0,5 · L	-0,8 · L

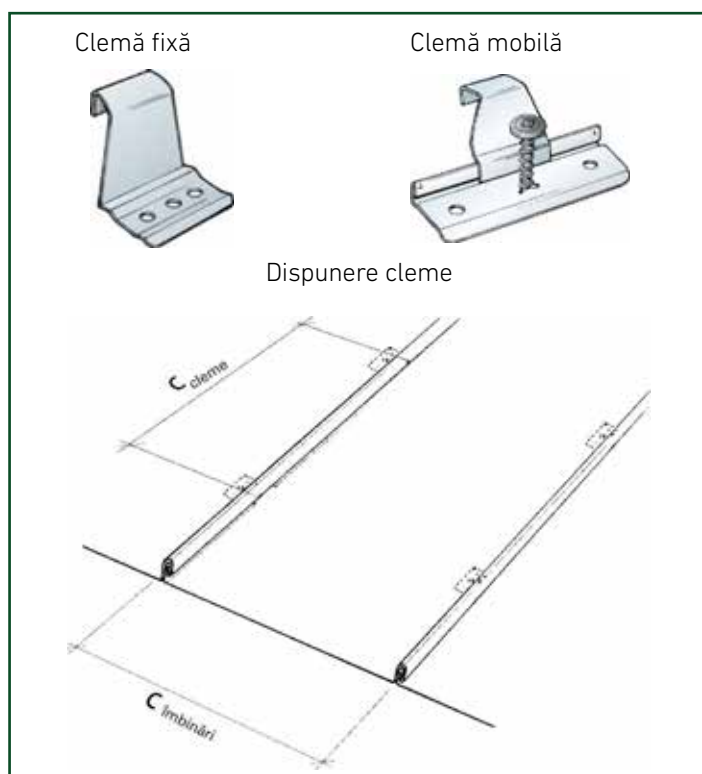
f) lungimea panourilor: lungimea maximă a panourilor din oțel care compun sistemul fălțuit poate avea, conform practicii curente din domeniu, 15 m măsurați din centrul zonei fixe.



g) determinarea zonei fixe: zona fixă ar trebui să fie localizată în aceeași poziție, de la un fronton la celălalt al învelitorii. Zona fixă va avea o lungime de aprox 2 m, câte un metru deasupra, respectiv dedesubtul axului determinant. În această zonă, fixarea panourilor se realizează cu cleme fixe care nu permit mișcări pe direcție longitudinală. În afara zonei fixe, panourile vor fi ancorate de suport cu cleme mobile, acestea permițând mișcări pe direcție longitudinală.



i) clemele: acestea sunt piese confecționate din oțel galvanizat sau inox care asigură prinderea panourilor fălțuite, de suport (astereală). Clemele au înălțimea corespunzătoare tipului de prindere și se recomandă folosirea șuruburilor pentru montarea lor.



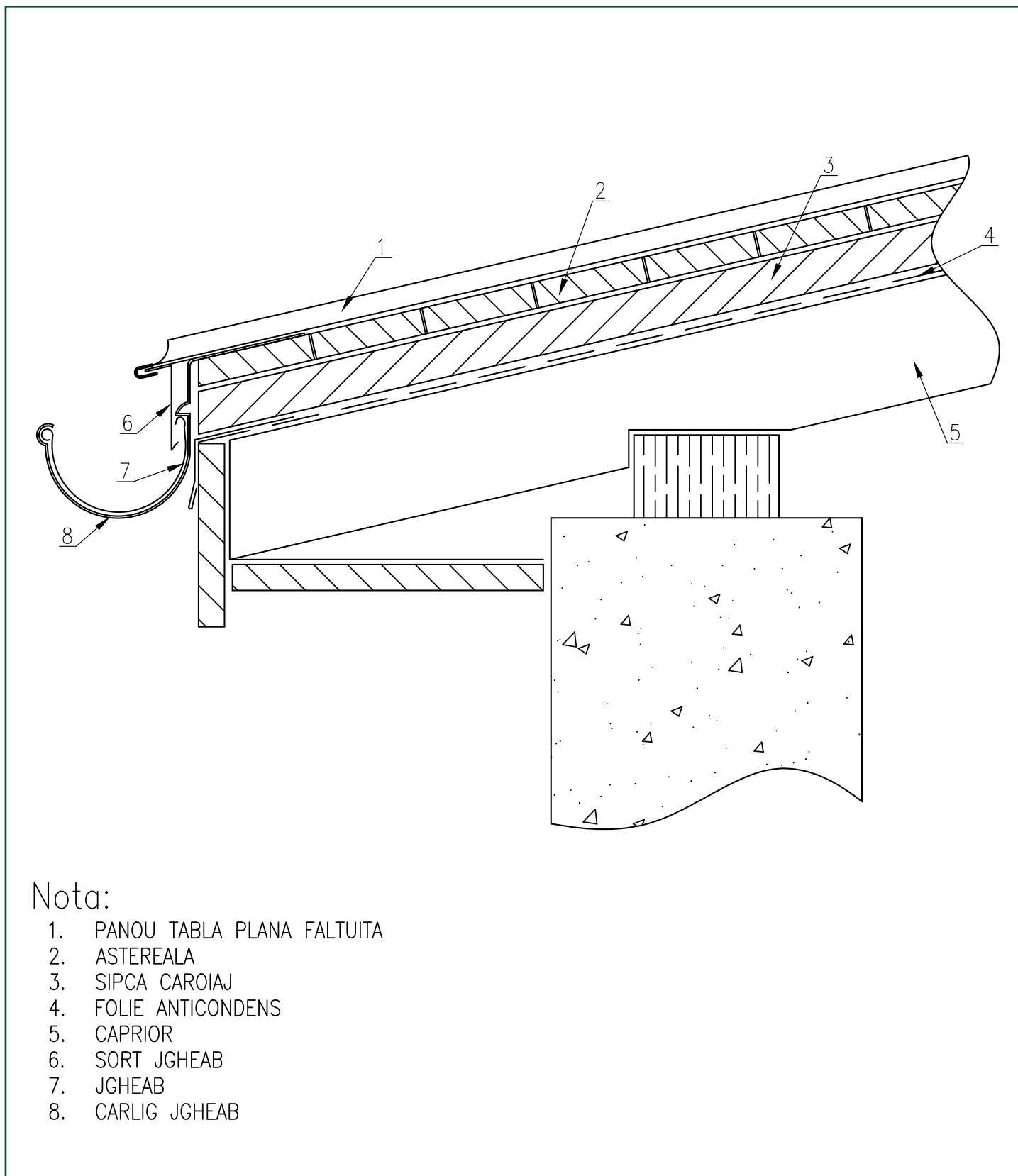
Clemă fixă



Clemă mobilă



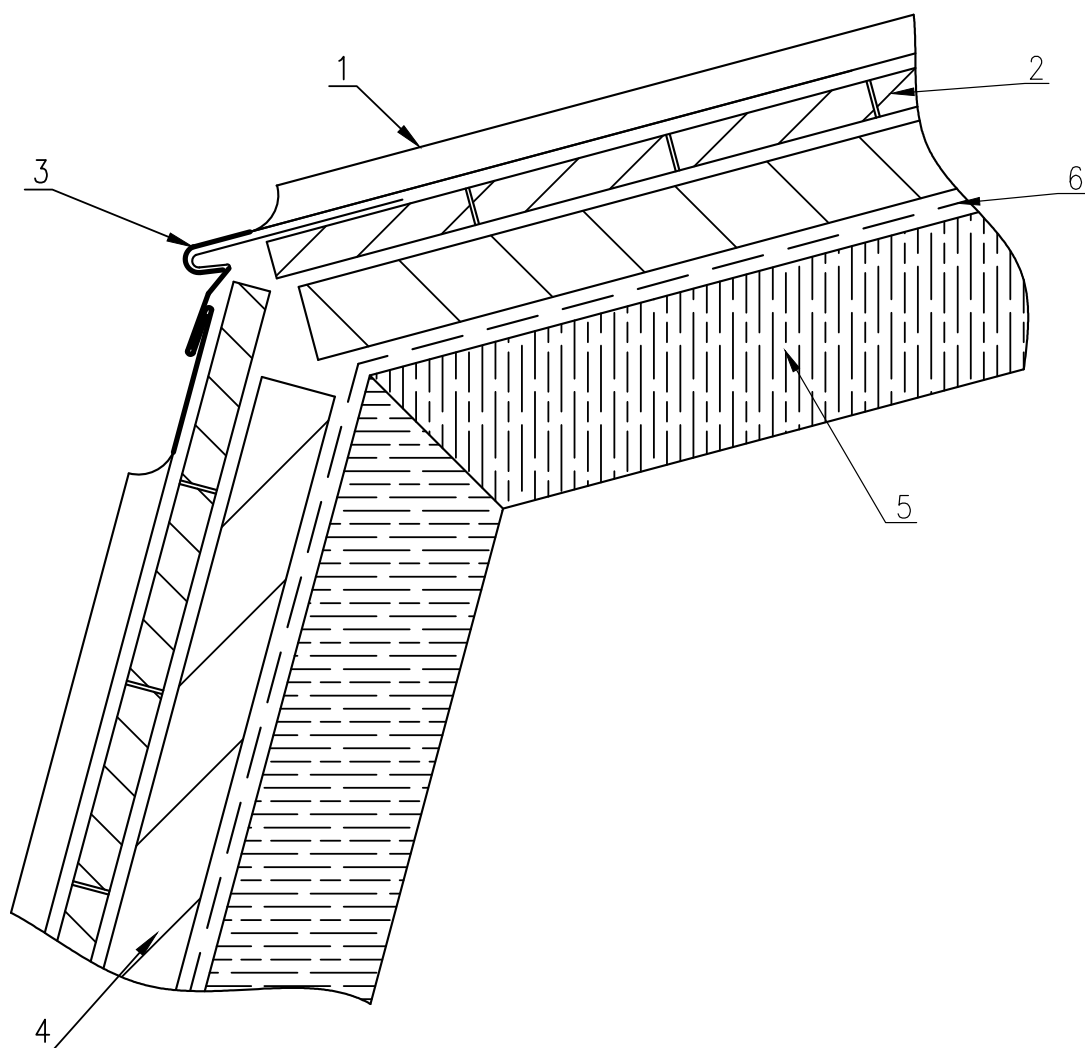
Detaliu streășină



Nota:

1. PANOU TABLA PLANA FALTUITA
2. ASTEREALA
3. SIPCA CAROIAJ
4. FOLIE ANTICONDENS
5. CAPRIOR
6. SORT JGHEAB
7. JGHEAB
8. CARLIG JGHEAB

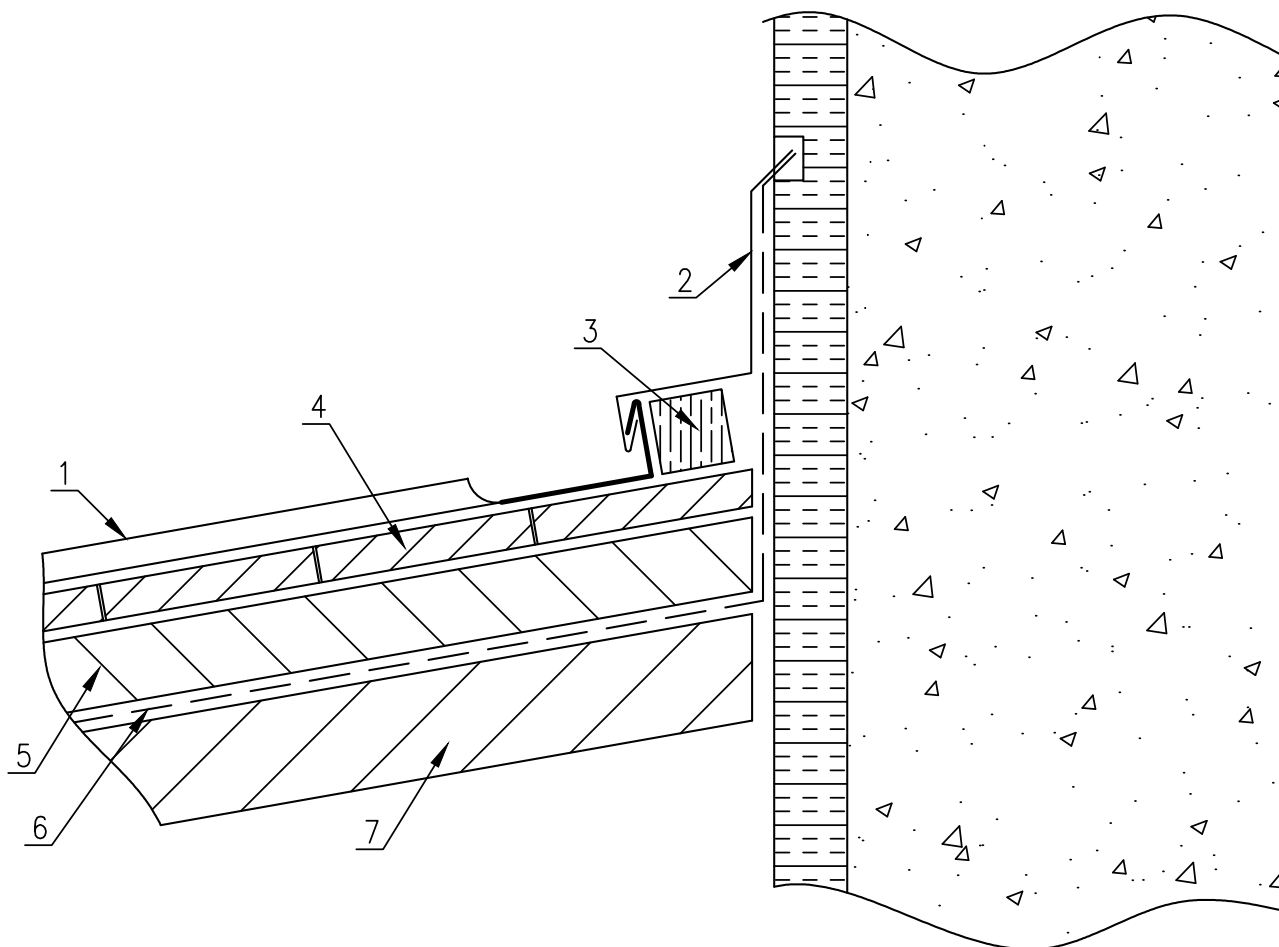
Detaliu rupere pantă



Nota:

1. PANOUL TABLA PLANA FALTUITA
2. ASTEREALA
3. SORT RUPERE PANTA
4. SIPCA CAROIAJ
5. CAPRIOR
6. FOLIE ANTICONDENS

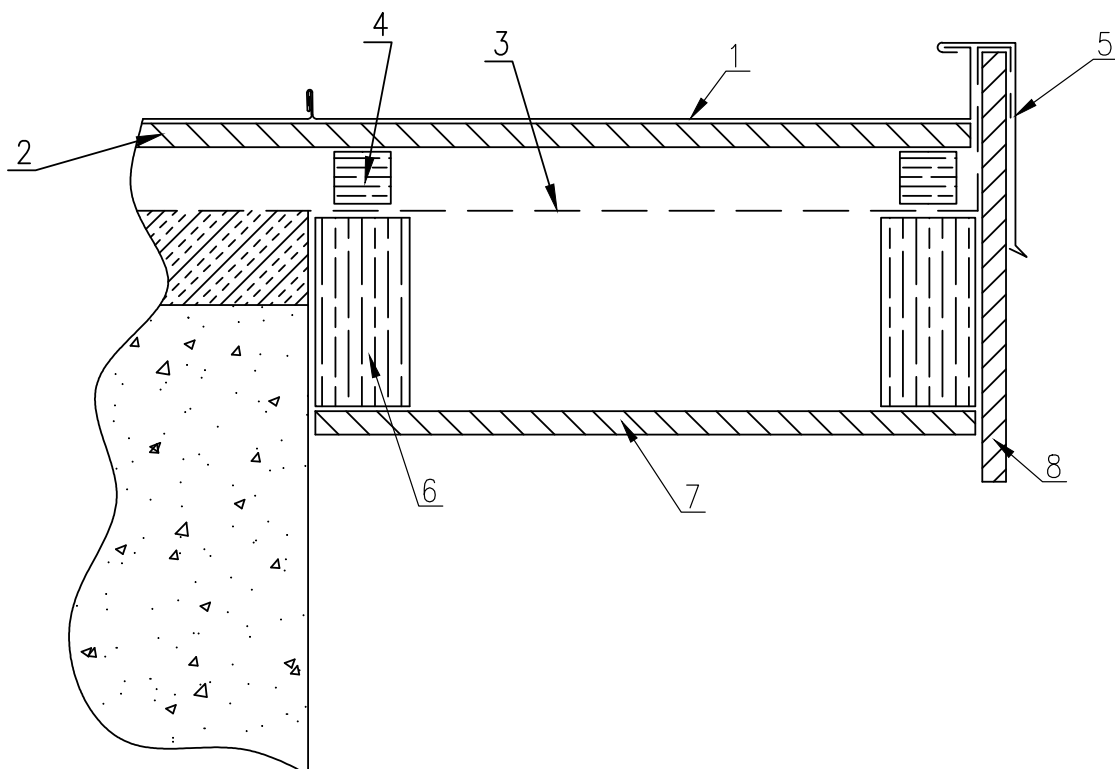
Detaliu calcan



Nota:

1. PANOU TABLA PLANA FALTUITA
2. SORT CALCAN
3. SIPCĂ SUPTĂ
4. ASTEREALE
5. SIPCĂ CAROIAJ
6. FOLIE ANTICONDENS
7. CAPRIOR

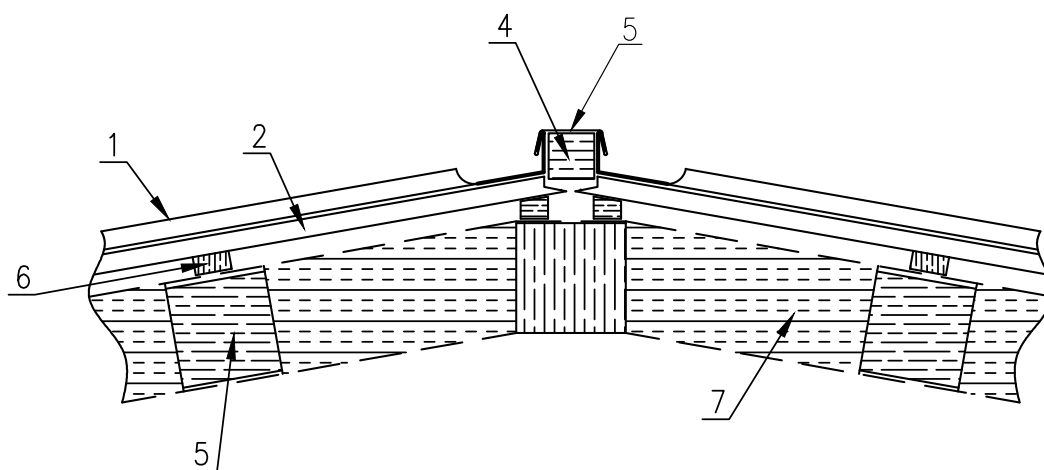
Închidere fronton



Nota:

1. PANOURI TABLA PLANA FALTUITA
2. ASTEREALA
3. FOLIE ANTICONDENS
4. SIPCA CAROIAJ
5. PROFIL INCHIDERE
6. CAPRIOR
7. LAMBRIU
8. PAZIE

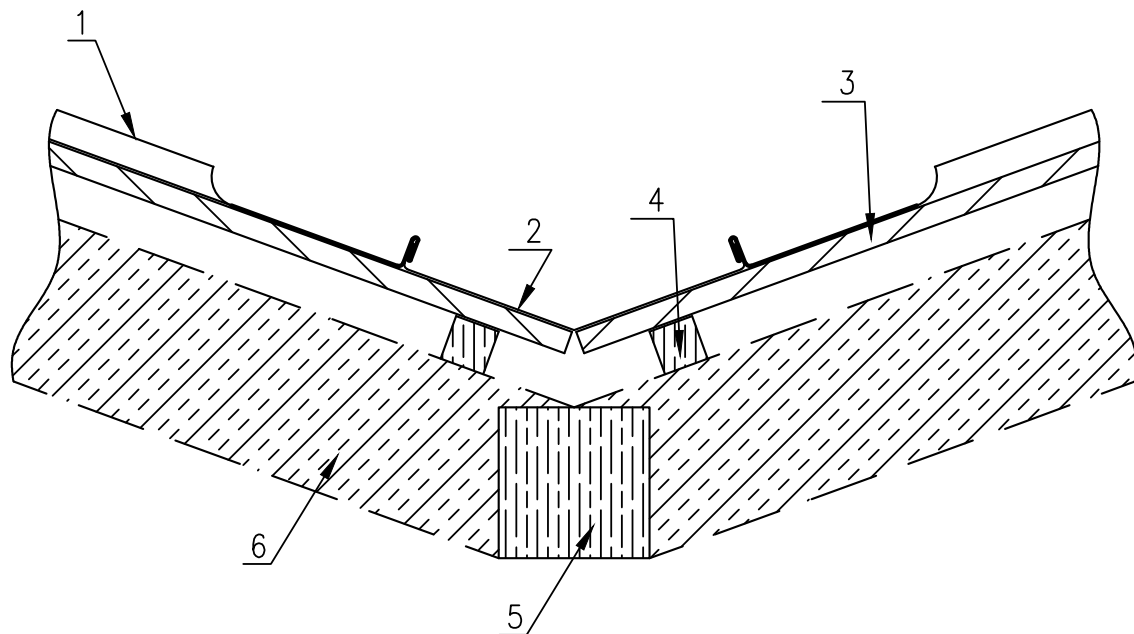
Detaliu coamă înclinată



Nota:

1. PANOUL TABLA PLANĂ FALTUITĂ
2. ASTEREALA
3. ELEMENT COAMA
4. SIPCA SUPORT COAMA
5. CAPRIOR
6. SIPCA CAROIAJ

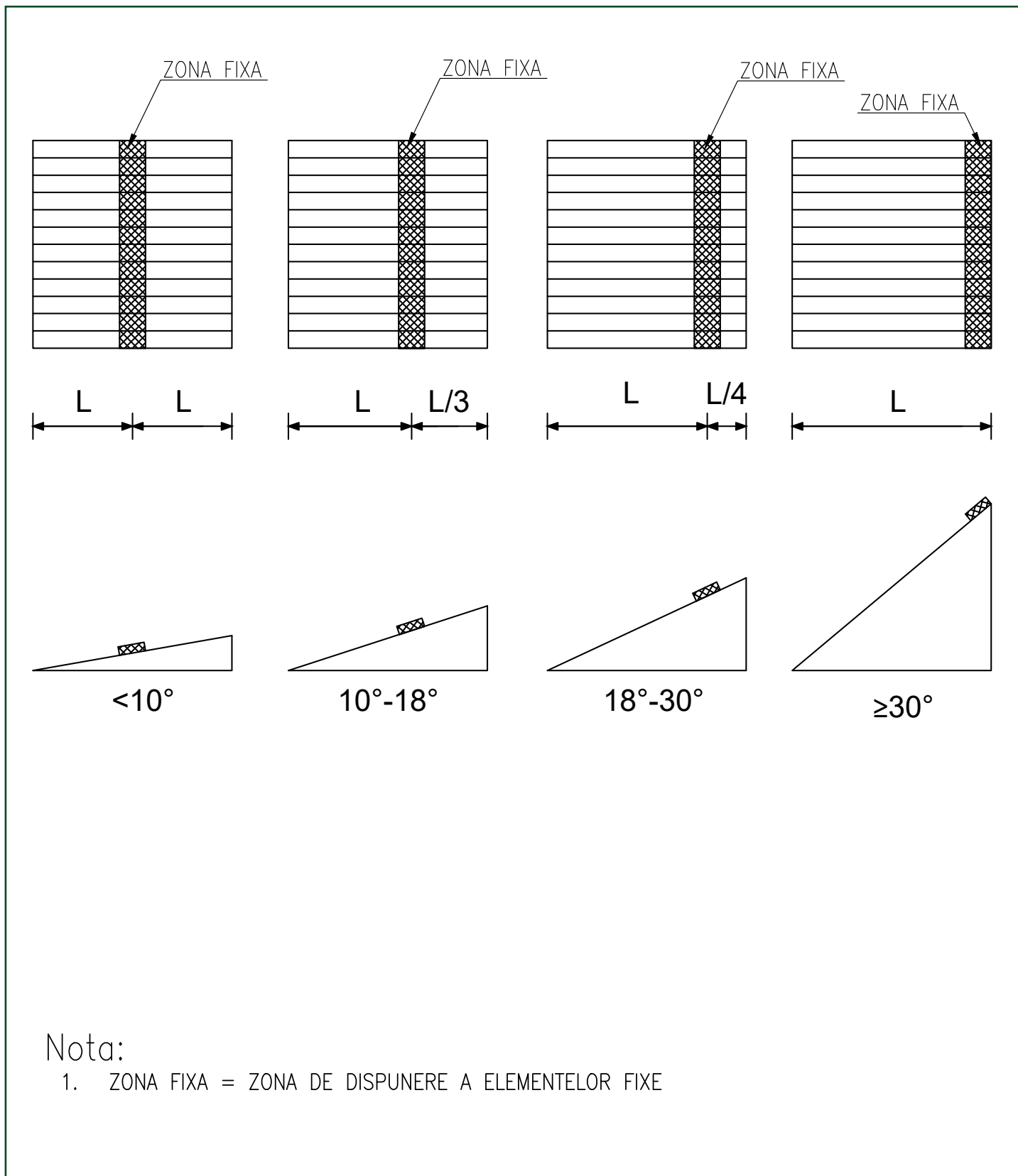
Detaliu dolie



Nota:

1. PANOU TABLA PLANA FALTUITA
2. ELEMENT DOLIE
3. ASTEREALA
4. SIPCA CAROIAJ
5. CAPRIOR
6. TERMOIZOLATIE

Determinare zonă fixă în funcție de pantă



Nota:

1. ZONA FIXA = ZONA DE DISPUNERE A ELEMENTELOR FIXE

Wetterbest S.A.
Băicoi, str. Înfrățirii nr. 142
jud. Prahova cod 105200
Telefon: 0244 268 633, mobil: 0735 35 35 35

www.wetterbest.ro